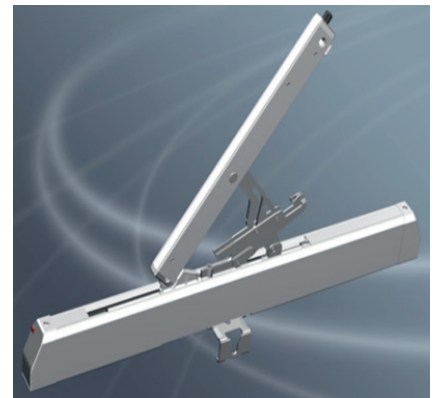


FENSTERANTRIEB PRIMAT KOMPAKT 195

Leiser Auftritt in filigranen Fassaden



INFORMATIONEN UNTER WWW.PKO195.CH



Highlights

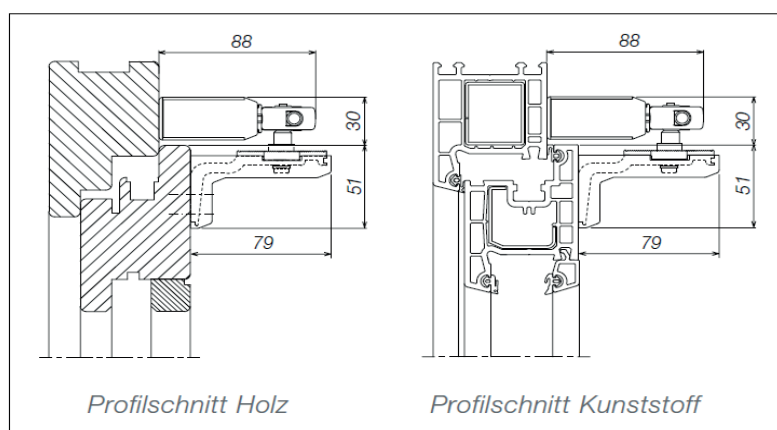
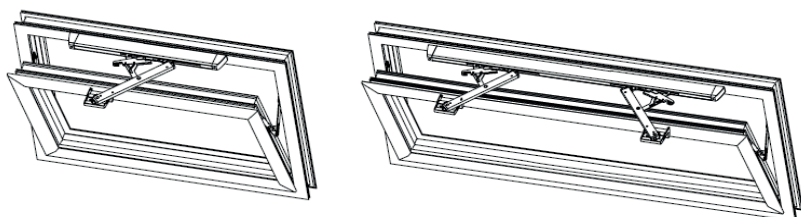
- **Sicherheitsantrieb zur täglichen Lüftung**
- **schmale Bauform mit geringem Platzbedarf auf dem Rahmen**
- **hohe Zuhaltekräfte durch die integrierte Verriegelung zur Anbindung an den Zentralverschluss**
- **besonders leises Laufgeräusch**
- **Kräfte bis 75 N und Ausstellweiten bis 190 mm**
- **Integrierte Schnittstelle für erweiterte Funktionen mittels ConfigTool**

PRIMAT kompakt 195 – Der intelligente elektrische Antrieb für Fenster- und Fassadenelemente

Der schmale elektrische Fensterantrieb ist ideal für filigrane Profilkonstruktionen, die insbesondere im Metallbereich zu finden sind. Die kompakte Baugröße erlaubt vielfältige ästhetische Gestaltungsmöglichkeiten. Die variable elektronische Einstellung für Hub und Geschwindigkeit macht ihn zu einem Individualisten. Kleine Abmessungen und sein absolut leises Auftreten machen ihn zu einem angenehmen Begleiter für viele Einsatzbereiche.

Mit seinen geringen Abmessungen von 26 x 88 x 520 mm benötigt er nur 30 mm Platz am Blendrahmen. Er ist für alle Werkstoffe (Alu, Holz, Kunststoff) geeignet. Die kompakte Baugröße bietet Planern und Fensterbauern vielfältige ästhetische Gestaltungsmöglichkeiten.

Die professionelle Integration des motorischen Fensterantriebs PRIMAT kompakt 195 in Fassadensysteme überzeugt.



Geräteigenschaften

- Geräuscharm
- Ausstellweite 190 mm
- Einstellbarer Hub (100 mm, 190 mm)
- Schmale Bauform mit geringem Platzbedarf auf dem Rahmen
- Komplett mit Flügelbock mit Kappe für schiefe und schräge Fenster
- Inklusive Bohrschablone (Pappe)
- Erhöhter Anpressdruck durch dritte Verriegelung in der Schere
- 2-scherige Variante für breite Fenster
- Flügelnhängung mit Sicherungsknopf
- Wartungsfreie Schere mit Anti-Schmutz-Profiling in der Schere
- Integrierte Endabschaltung und Überlastschutz
- Optionaler Kupplungswinkel in Kombination mit Zusatzverriegelungen

Anwendungsbereich

Für Flügel aus Holz, Kunststoff, Leichtmetall und Verbundmaterial.
Geeignet für Lüftungsanlagen.

PRIMAT kompakt 195		1scherig	2scherig
Nennspannung (V)	PRIMAT-S kompakt 195	24	24
	PRIMAT-E kompakt 195	230	230
Spannungstoleranzbereich (%)	PRIMAT-S kompakt 195	-10 / +30	-10 / +30
	PRIMAT-E kompakt 195	-10 / +10	-10 / +10
Restwelligkeit (%)	PRIMAT-S kompakt 195	10	10
Stromaufnahme (A)	PRIMAT-S kompakt 195	0,7	0,7
	PRIMAT-E kompakt 195	0,08	0,08
Anlaufstrom (A)	PRIMAT-S kompakt 195	0,9	0,9
Druckkraft (N)		75	75
Zugkraft (N)		75	75
Zuhaltekraft (N)		1500	3000
Hub/Öffnungsweite (in mm)		190	190
Ausstellmechanik		Schere	Schere
Laufzeit		ca. 38 s	ca. 38 s
Einschaltdauer		60 s Ein / 60 s Aus	60 s Ein / 60 s Aus
Umgebungstemperatur		0 °C bis +65 °C	0 °C bis +65 °C
Schutzart		IP20	IP20
Abschaltung auf		Endschalter	Endschalter
Abschaltung zu		Endschalter	Endschalter
Anschlussstechnik		steckbare Schraubklemme, max. 1 mm ²	
Abmessungen (B x H x T in mm)		520 x 26 x 88	1180 x 26 x 88
Gehäuse		Aluminium	Aluminium
Lieferumfang		inkl. Flügelbock	inkl. Flügelbock
Lebensdauer (Zyklen Auf / Zu)		11.000	11.000