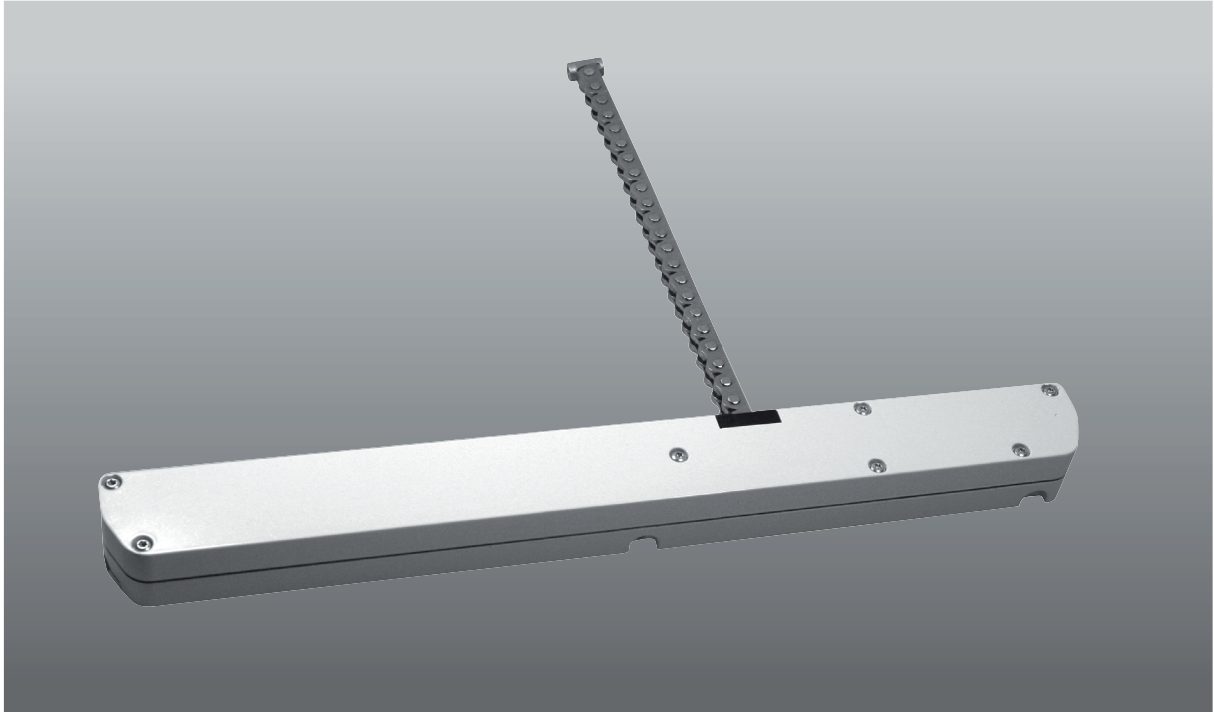




Kettenantrieb SKA 20 comfort drive chain drive SKA 20 comfort drive



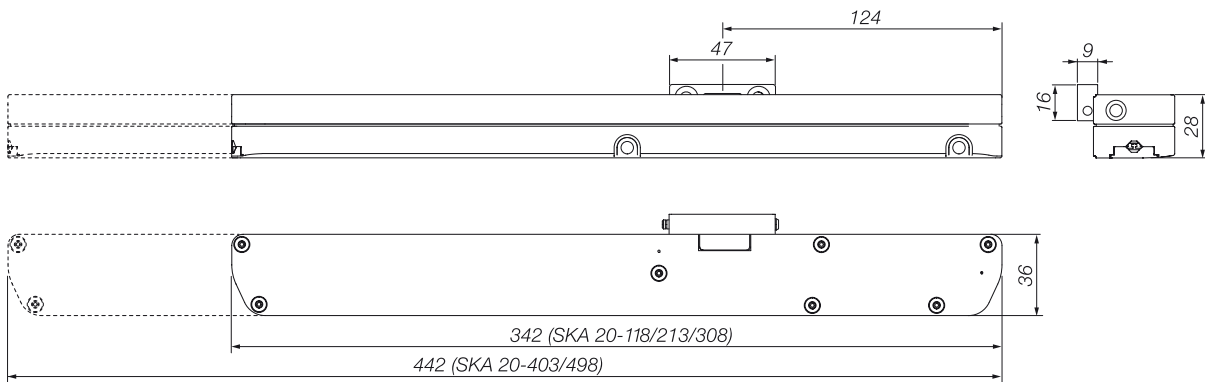
Geräteigenschaften

- 24 V Kettenantrieb für die natürliche Lüftung und die Rauch- und Wärmeableitung (RWA)
- Kleiner und kompakter Kettenantrieb für Fenster- und Fassadenelementen, Dachfenster und Lichtkuppeln
- Aufgesetzte Montage und profilintegrierte Montage möglich
- Sehr geräuscharmer Antrieb und somit anwendbar auch in geräuschsensiblen Bereichen
- Über die HAUTAU Schnittstelle können mehrere Antriebe vernetzt werden.
- Es ist eine direkte Kopplung mehrerer Antriebe an einem Fenster möglich ohne zusätzliche Module. Gleichlaufsets werden automatisch erkannt und eine Konfiguration ist nicht notwendig.
- Schnittstelle zur Anbindung an die HAUTAU Smart Building Lösungen

device properties

- 24 V chain drive for natural ventilation and smoke and heat exhaust (SHE)
- small and compact chain drive for window and facade elements, skylights and skylight domes
- surface-mounted installation and concealed installation with integration into the profile possible
- producing only minimal noise, the drive is a perfect fit for areas that are sensitive to noise
- the HAUTAU interface allows for the networking of several drives
- it is possible to couple several drives directly on one window without any additional modules. synchronous run sets are detected automatically – no configuration required
- interface for connection to the HAUTAU Smart Building solutions

Maßzeichnung | dimensional drawing



Technische Daten | technical data

(Komplettübersicht auf Seite 120 | complete list on page 120)

	SKA 20-118 comfort drive	SKA 20-213 comfort drive	SKA 20-308 comfort drive	SKA 20-403 comfort drive	SKA 20-498 comfort drive
Nennspannung rated voltage	24 V DC (-10 % / +30 %)				
Nennstromaufnahme nominal current	0,7 A				
Druck-/Zugkraft compressive/tractive force	200 N / 200 N			100 N / 200 N	
Geschwindigkeit speed	10 mm/s (einstellbar adjustable)				
Gehäusematerial housing material	Zinkdruckguss die-cast zinc				
Lieferumfang scope of supply	inklusive Flügelblock including sash bracket				

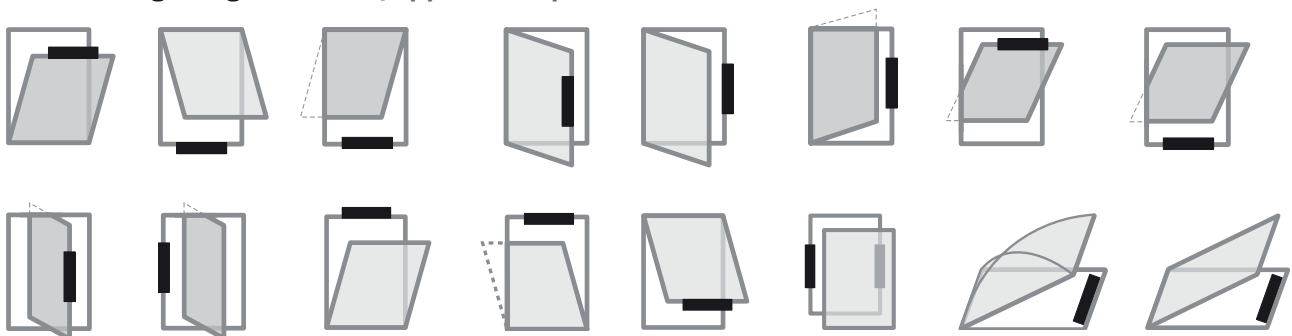
Einsatzbereiche | range of application

SKA 20-...	FH min. bei Kippfenstern, FB min. bei Drehfenstern FH min. on bottom-hung windows, FB min. on side-hung windows		FH min. bei Klappfenstern auswärts, Senkklappfenstern, FB min. bei Drehfenstern FH min. on top-hung open out windows, top-hung casement windows, FB min. on side-hung windows		FB min. bei Kippfenstern, FH min. bei Drehfenstern FB min. on bottom-hung windows, FH min. on side-hung windows
	ohne Kippkonsole without tilt console	mit Kippkonsole with tilt console	ohne Kippkonsole without tilt console	mit Kippkonsole with tilt console	
118	360 mm	170 mm	600 mm	500 mm	380 mm
213	600 mm	310 mm	600 mm	500 mm	380 mm
308	900 mm	440 mm	900 mm	500 mm	380 mm
403	1200 mm	580 mm	1200 mm	500 mm	480 mm
498	1500 mm	720 mm	1500 mm	500 mm	480 mm

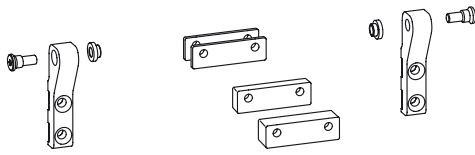
Art.-Nr. | item number

	SKA 20-118 comfort drive	SKA 20-213 comfort drive	SKA 20-308 comfort drive	SKA 20-403 comfort drive	SKA 20-498 comfort drive
Hub stroke	118 mm	213 mm	308 mm	403 mm	498 mm
RAL 9006 (weißaluminium) RAL 9006 (white aluminium)	301009	301012	301015	301018	301021
RAL 9016 (verkehrsweiß) RAL 9016 (traffic white)	301010	301013	301016	301019	301022

Anwendungsmöglichkeiten | application possibilities



Kippkonsole | tilt console

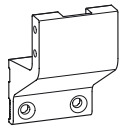


Kippkonsole für niedrige Fensterhöhen zur schwenkbaren Montage des Antriebs und Unterfütterung für den Flügelbock.

Tilt console for low window heights to swivel-mount the drive and support the sash bracket.

Farbe colour	Art.-Nr. item no.
RAL 9006 (weißaluminium) RAL 9006 (white aluminium)	226003
RAL 9016 (verkehrsweiß) RAL 9016 (traffic white)	226000

Konsole RM | console RM

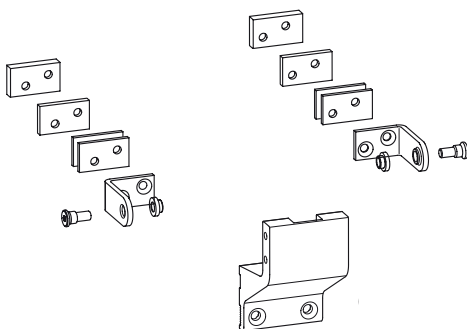


Konsole für die Montage des Antriebs am Fensterahmen.

Console for installing the drive on the window frame.

Farbe colour	Art.-Nr. item no.
RAL 9006 (weißaluminium) RAL 9006 (white aluminium)	228898
RAL 9016 (verkehrsweiß) RAL 9016 (traffic white)	228895

Konsole RM schwenkbar | console RM swiveling



Konsole für die schwenkbare Montage des Antriebs am Fensterrahmen bei niedrigen Fensterhöhen.

Console for swivel-mounting the drive on the window frame at low window heights.

Farbe colour	Art.-Nr. item no.
RAL 9006 (weißaluminium) RAL 9006 (white aluminium)	228907
RAL 9016 (verkehrsweiß) RAL 9016 (traffic white)	228904

Platte RM | plate RM



Platte für die schwenkbare Montage des Antriebs am Flügelrahmen für niedrige Flügelhöhen und Flügelüberschlagshöhen von 0 bis 10 mm.

Plate for swivel-mounting the drive on the sash frame for low sash heights and overrebate step heights ranging from 0 to 10 mm.

Farbe colour	Art.-Nr. item no.
RAL 9006 (weißaluminium) RAL 9006 (white aluminium)	228916
RAL 9016 (verkehrsweiß) RAL 9016 (traffic white)	228913

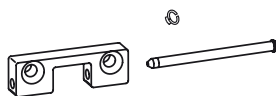
Konsolen für verdeckt liegende Montage | consoles concealed installation

Konsolen für die verdeckt liegende Montage in Holz-, Kunststoff- und Aluminiumprofilen. Eine Überprüfung der Platzverhältnisse im Profil ist erforderlich.

Consoles for concealed installation in profiles made of wood, PVC, and aluminium. A verification of the available space inside the profile is necessary.

Profil profile	Art.-Nr. item no.
Holz wood	235270
Kunststoff PVC	235282
Aluminium aluminium	235276

Flügelblock | sparpart: sash bracket



Flügelbock einzeln
sash bracket single

Art.-Nr. item no.
225997

Bohrlehren | jigs

Metallbohrlehren zur einfachen Positionierung und Montage des Antriebs und Flügelbocks

metal jigs for easy positioning and installation of drive and sash bracket

Montage installation	Art.-Nr. item no.
Flügelmontage sash installation	240640
Rahmenmontage frame installation	240643